

高い信頼性と優れたパフォーマンスを発揮

**「カメレオンス・アイmini」新登場!**



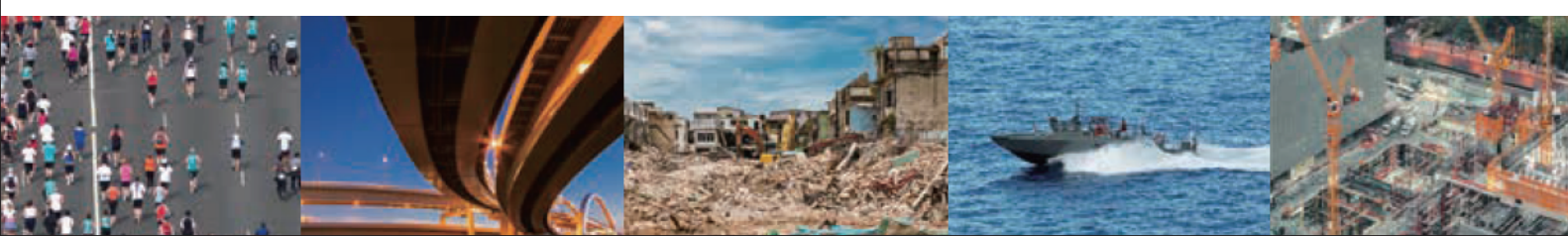
動画撮影用 中型スタビライザー

**カメレオンス・アイ mini**  
**CE-S20**

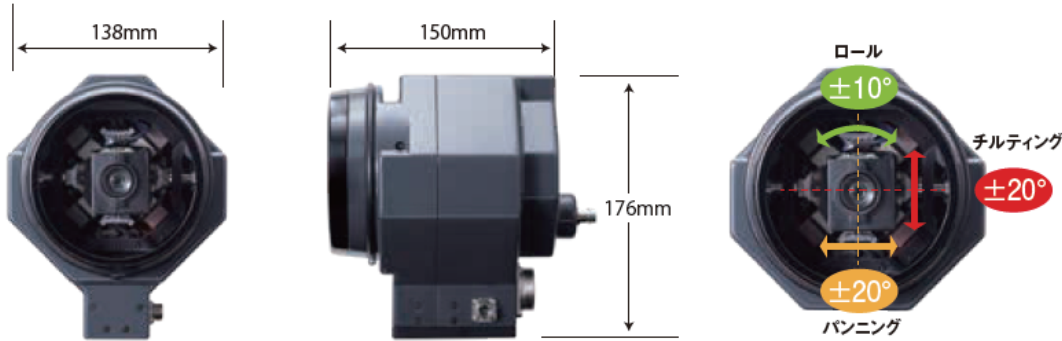
当社開発、動画撮影用スタビライザーを搭載した  
 ハイエンドモデル「カメレオンス・アイ」と同等のスタビライズ性能を受け継いだ  
 軽量コンパクト設計「カメレオンス・アイmini」が新登場。  
 「カメレオンス・アイ」同様、リニアモーターによる3軸補正でどのような環境下でも  
 カメラをしっかりを対象物に向けて制御し優れたパフォーマンスを発揮します。  
 また軽量コンパクトなボディは汎用性が高く、  
 より活躍の場が広がりました。

**特徴**

- ① カメラ本体を動かすため、広い補正範囲をカバー
- ② リニアモーターによる3軸補正で上下左右、回転などの揺れに対応
- ③ 低周波数から高周波数までの揺れに対応
- ④ どこにでも取り付け可能な軽量コンパクト設計でさまざまな現場で活躍
- ⑤ 高性能で優れたコストパフォーマンスを実現



# リニアモーター技術を活かした 中型3軸駆動スタビライザー



重量: 1kg (スタビライザー本体)  
1.5kg (外装込み)

## CE-S20

スタビライザー仕様	カメラ仕様
● 補正角度	● 1080/60p
パンニング ±20°	● 3G HD-SDI出力
チルト ±20°	● 光学ズーム 10倍
ロール ±10°	● 1/3型 CMOS
● 応答周波数	● F値 1.8~3.4
DC~30Hz	● f24~238mm
● 最大応答速度	(35mm換算)
600°/s	

カメラの仕様は現状モデルの性能です  
用途に応じて選択できます

## 軽量コンパクトだからさまざまな現場に対応、 「カメレオンズ・アイmini」の真価

**自治体**

- 各種イベントでの監視
- 災害調査

**海上監視**

- 不審船監視
- 危険水域監視
- ドローン搭載

**災害現場**

- 災害調査
- 無人車両搭載
- ヘリ、ドローン上空監視

**建設土木業**

- 工事現場映像撮影
- 作業中における安全管理
- 高精度航空測量

**インフラ点検**

- 老朽化による損傷箇所の点検
- 映像による測量支援
- ダムなどの巡視

**高速応答特性**

**静音性**

**軽量・小型構成**

**高精度姿勢制御**

### ハイブリッドモデル

#### 電子振れ補正機能との相乗効果を最大限に 発揮するハイブリッドスタビライザー

- コンパクトサイズであらゆる撮影環境に最適対応
- スタビライザー機能と雲台機能が両立
- 光学30倍ズーム / 1080PフルHD / 1/1.8型CMOS



スタンダードモデル  
TCE-S20

株式会社 メディアプラス

〒540-0033 大阪市中央区石町1丁目1-1  
天満橋千代田ビル 2号館 2階  
Tel. 06-6755-4030  
<https://mdpl.co.jp/>

株式会社ティーブイエスネクスト (TVSnext)

〒460-0013 愛知県名古屋市中区上津 2-14-15  
TEL : 052-322-6541 / FAX : 052-322-6638